

EMW3081A 客户设计注意事项

摘要 (Abstract)

本文档列举了客户在使用 MXCHIP 模块设计产品过程中，各个阶段需要注意的事项。请客户先熟悉本文档，提前考虑在设计，生产，烧录固件，测试阶段可能出现的问题并有效规避，以达到快速量产的目的。

获取更多帮助 (More Help)

登录上海庆科官方网站: <<http://mxchip.com/>>, 获取公司最新产品信息。

登录 MiCO 开发者论坛: <<http://mico.io/>>, 获取更多 MiCO 最新开发资料。

登录 FogCloud 开发者中心: <<http://easylink.io/>>, 获取更多 FogCloud 云开发文档。

版权声明 (Copyright Notice)

未经许可，禁止使用或复制本手册中的全部或任何一部分内容，这尤其适用于商标、机型命名、零件号和图形。

MXCHIP
reprint prohibited

版本记录

日期	版本	更新内容
2016-6-1	V1.0	正式版本
2016-7-20	V1.1	更新文档格式

Mxchip
reprint prohibited

目录

EMW3081A 客户设计注意事项.....	1
版本记录.....	1
1. 概述.....	4
2. 硬件设计注意事项.....	6
2.1 机械尺寸.....	6
2.2 参考封装设计.....	6
2.3 DC 电源设计.....	7
2.4 参考电路设计.....	8
2.5 RF 设计.....	10
2.5.1 PCB 天线设计.....	10
2.5.2 外接天线模块的天线接头.....	11
2.6 ESD 设计.....	12
3. 烧录固件及入库检测方法.....	13
3.1 准备工作.....	13
3.2 系统连接.....	14
3.3 烧录程序.....	14
3.4 测试程序.....	17
3.5 重要声明.....	18
4. SMT 注意事项.....	19
4.1 开钢网注意事项.....	19
4.2 回流焊炉温曲线图.....	19
5. 量产测试及产品升级.....	20
5.1 量产测试.....	20
5.1.1 EMSP 指令模式.....	20
5.1.2 半二次开发固件.....	20
5.1.3 完全二次开发固件.....	20
5.2 产品升级.....	20
6. 服务与支持.....	21

图目录

图 1.1.模块外观图.....	4
图 1.2 硬件框图.....	5
图 2.1 机械尺寸俯视图.....	6
图 2.2 机械尺寸侧视图.....	6
图 2.3DIP 封装.....	7

图 2.4 SMT 推荐封装	7
图 2.5 电源转换部分	8
图 2.6 USB 转串口调试参考电路.....	8
图 2.7 5V UART 转 3.3V UART 转换参考电路.....	9
图 2.8 Wi-Fi 参考设计电路	9
图 2.9 PCB 设计参考	10
图 2.10 PCB 天线最小净空区.....	10
图 2.11 模块在底板摆放位置.....	11
图 2.12	12
图 3.1 开发板开关设置	13
图 3.2 电源指示灯	14
图 3.3 设备管理器中名称	14
图 3.4 FWUpdate.exe	14
图 3.5 放置模块	15
图 3.6 烧录中	16
图 3.7 烧录完成	16
图 3.8 测试模式的开关设置	17
图 3.9 测试成功	18
图 3.10 LOG 存放	18
图 4.1 波峰焊过炉方向	19
图 4.2 二次回流焊炉温曲线	19

表目录

表 3.1 入库检测设备清单	13
----------------------	----

1. 概述

本文档列举了客户在使用 MXCHIP 模块设计产品过程中，各个阶段需要注意的事项。请客户先熟悉本文档，提前考虑在设计，生产，烧录固件，测试阶段可能出现的问题并有效规避，以达到快速量产的目的。

适用模块型号：

EMW3081A 系列

需要注意的阶段：

- 硬件设计
- 烧录固件
- 测试固件
- 产品 SMT 阶段
- 在线升级

模块基本特点：

- 每个模块都有全球唯一 MAC ID
- 板载 PCB 天线和外接天线两种型号
- 支持 802.11b/g/n 并兼容 WLAN
- 模块支持 Wi-Fi 直连
- 模块支持 EasyLink
- 工作环境温度：-20°C to +85°C

EMW3081A 正面图



图 1.1.模块外观图

EMW3082A 型号列表

模块型号	天线类型	说明
EMW3081A-P	PCB 天线	默认
EMW3081A-E	IPEX 连接天线	可选

硬件原理框图

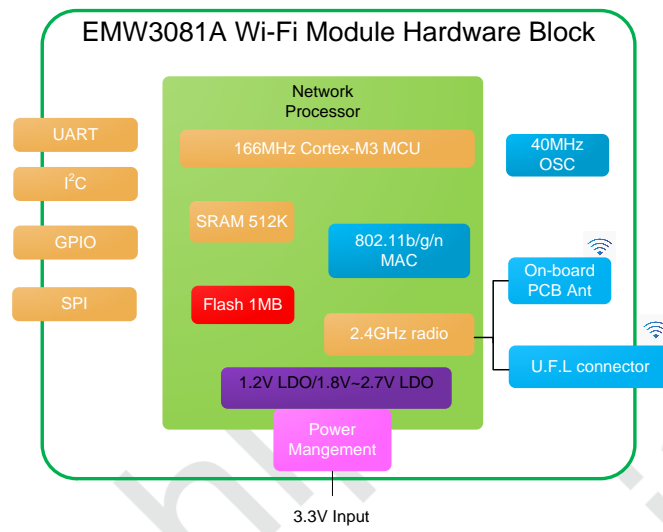


图 1.2 硬件框图

2. 硬件设计注意事项

2.1 机械尺寸

EMW3081A 机械尺寸图（单位：mm）



图 2.1 机械尺寸俯视图

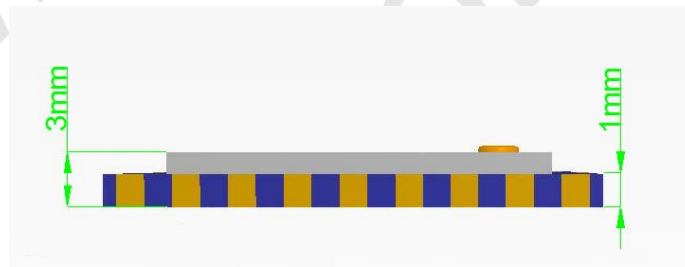


图 2.2 机械尺寸侧视图

2.2 参考封装设计

下图是 MXCHIP 建议在设计底板 PCB 时模块的参考封装尺寸图（单位：mm），EMW3081A 采用 DIP 与邮票孔两种接口设计方案。

阻焊开窗和焊盘大小一致，SMT 建议钢网厚度为 0.12mm-0.14mm，锡膏建议使用 SAC305，无铅。

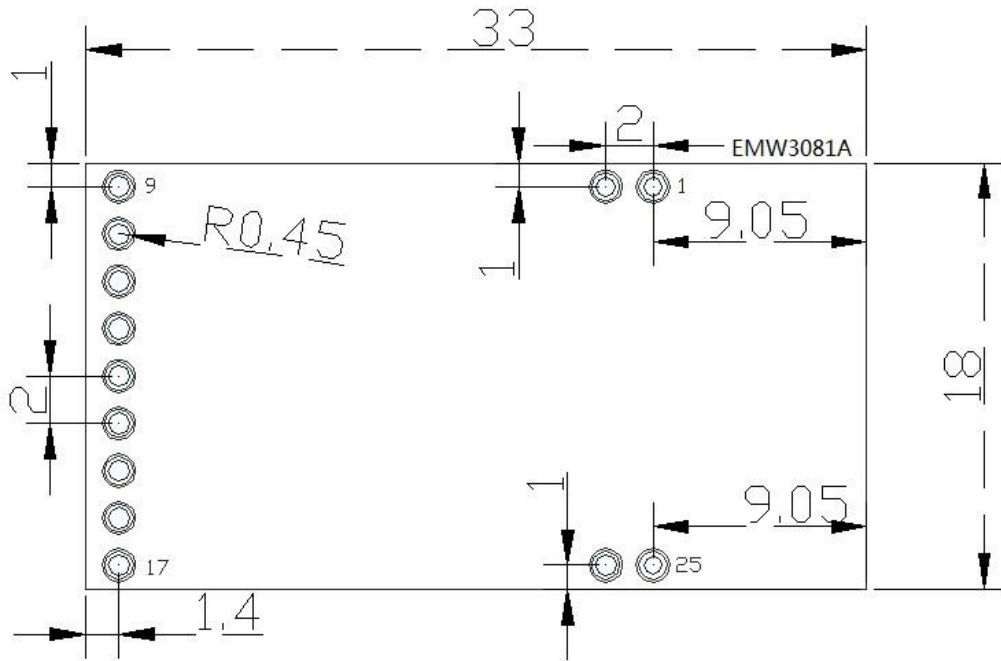


图 2.3 DIP 封装

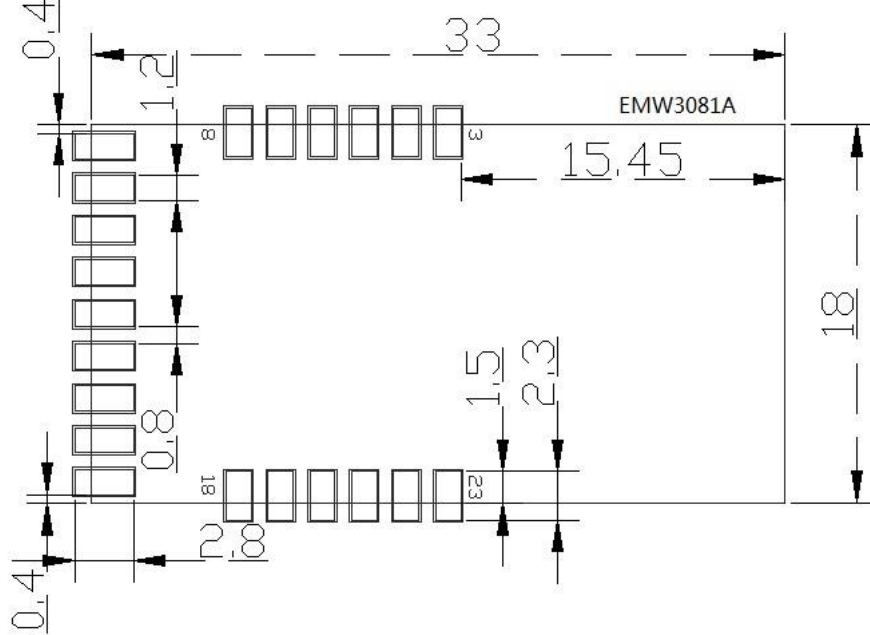


图 2.4 SMT 推荐封装

2.3 DC 电源设计

模块峰值电流 320mA 左右，MXCHIP 推荐使用最大输出电流 600mA 以上的 DC/DC 电源芯片，相对于 LDO 来说，DC/DC 更可以体现出模块低功耗的优势。

对于 DC/DC 电源芯片的使用，除了输出电压（3.3V）和最大电流（600mA）的要求外，还要特别注意布线，器件尽量紧凑，输入和输出的地要求良好的连接，反馈信号远离电感和肖特基二极管，具体要求参照相应 DC/DC 电源芯片的 Datasheet。

对于 LDO 的使用，要注意最大输出电流（600mA）和散热。例如，从 5V 降到 3.3V，压降为 1.7V，如果电流为 320mA，那么 LDO 上转化为热的功耗为 $1.7V \times 320mA = 544mW$ ，LDO Datasheet 上有一项参数为 Power Dissipation，所选的此项参数必须大于 544mW（其他输入电压按照 此方法计算）

只有在前期充分考虑电源的设计，才能减小最终产品在实际测试中出问题的概率。

2.4 参考电路设计

EMW3081A 用户参考电路如下：

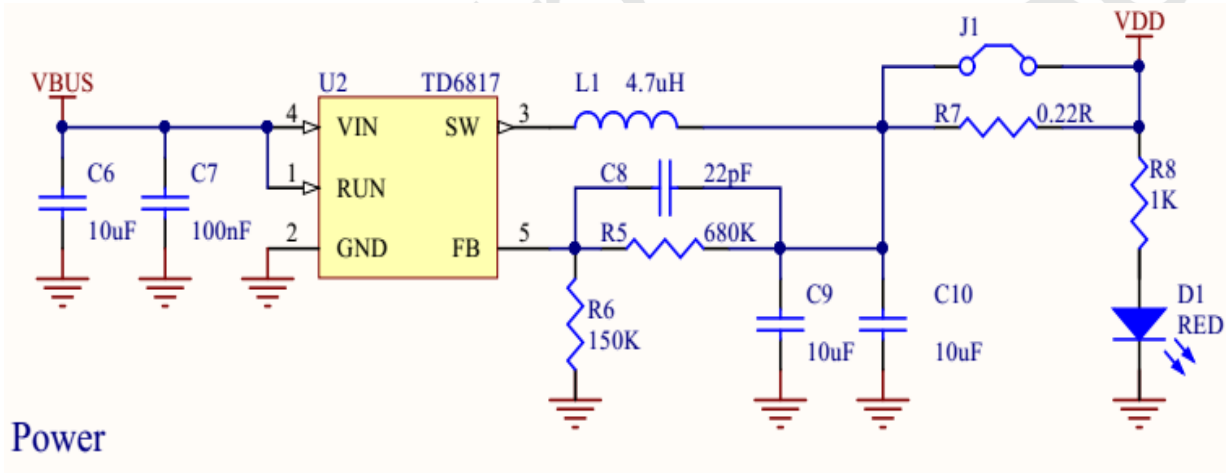


图 2.5 电源转换部分

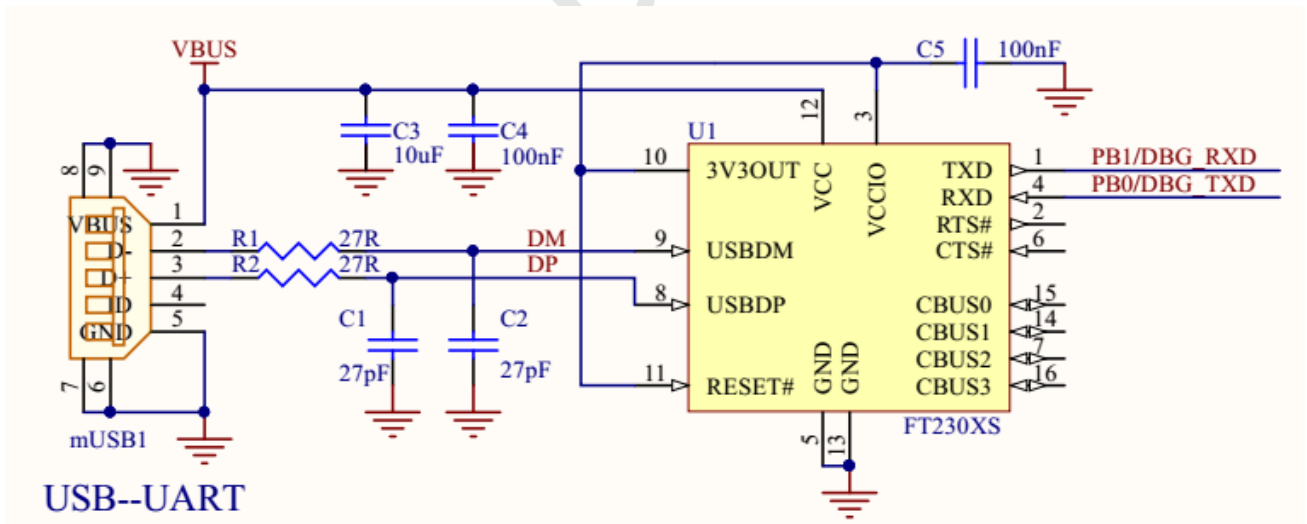


图 2.6 USB 转串口调试参考电路

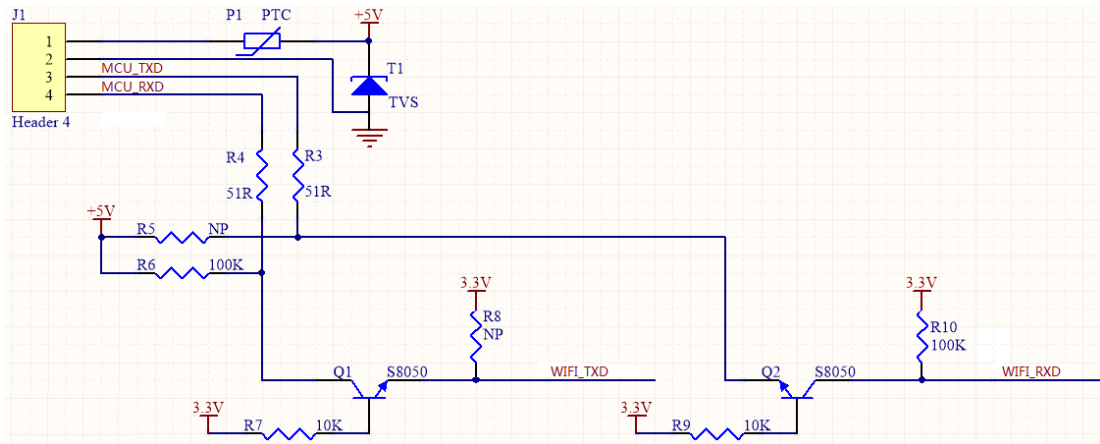


图 2.7 5V UART 转 3.3V UART 转换参考电路

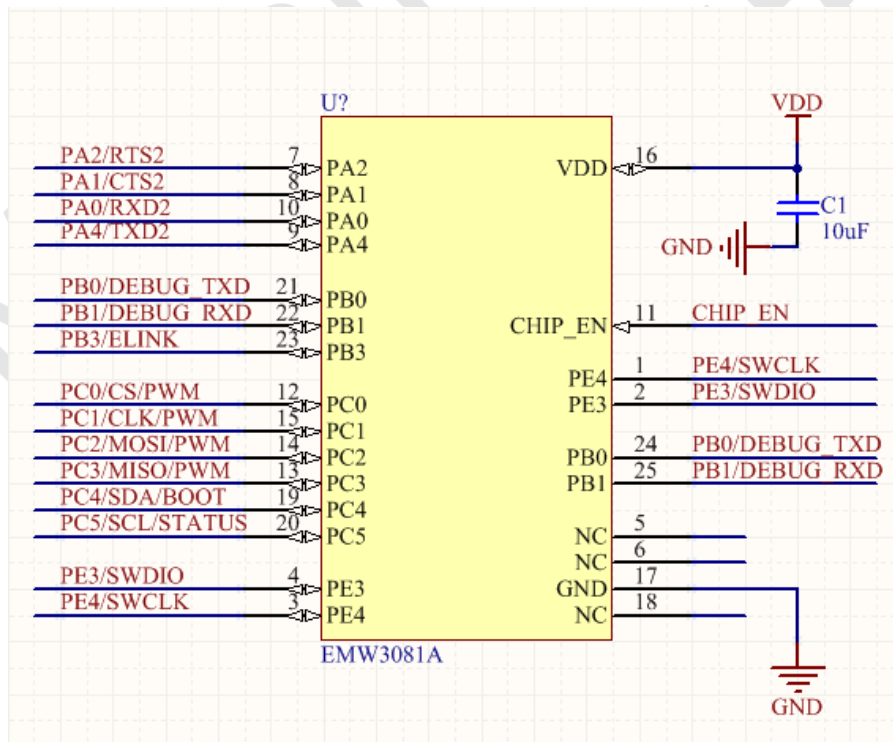


图 2.8 Wi-Fi 参考设计电路

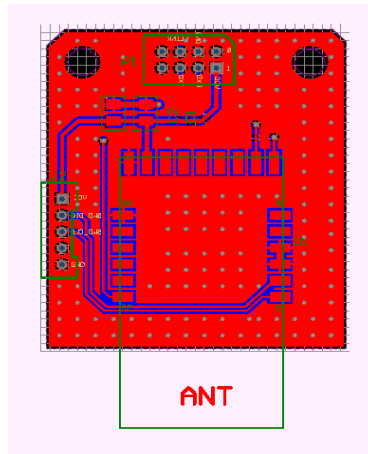


图 2.9 PCB 设计参考

2.5 RF 设计

2.5.1 PCB 天线设计

在 WIFI 模块上使用 PCB 天线时，需要确保主板 PCB 和其它金属器件距离至少 15mm 以上。下图中阴影部分标示区域需要禁止铺铜，远离金属器件、传感器、干扰源以及其它可能造成信号干扰的材料。模块 PCB 天线底部，即红色虚框的底部位置，建议镂空。

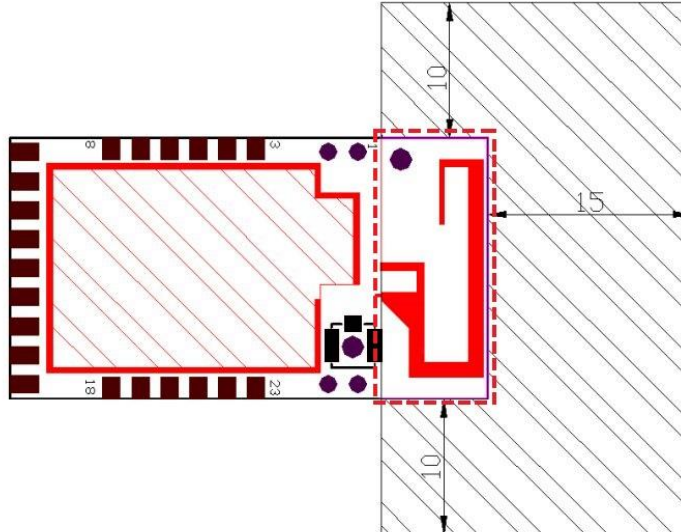


图 2.10 PCB 天线最小净空区

MXCHIP 建议客户将模块放在底板的以下几个区域，减少金属器件对 PCB 天线和无线信号的影响。

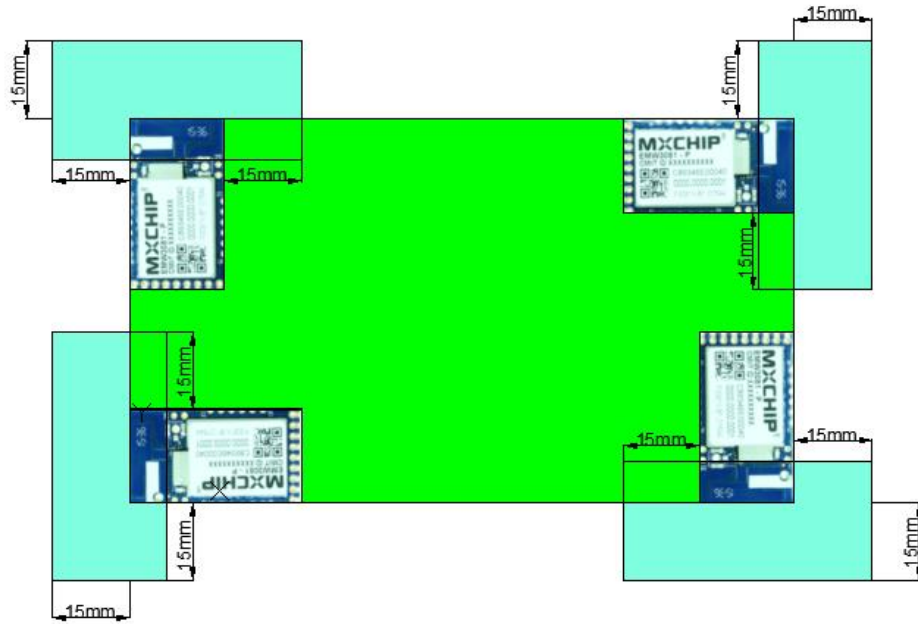


图 2.11 模块在底板摆放位置

2.5.2 外接天线模块的天线接头

下图是模块上外接天线接头的尺寸，选择天线的接头时要和供应商确认接头是否吻合。

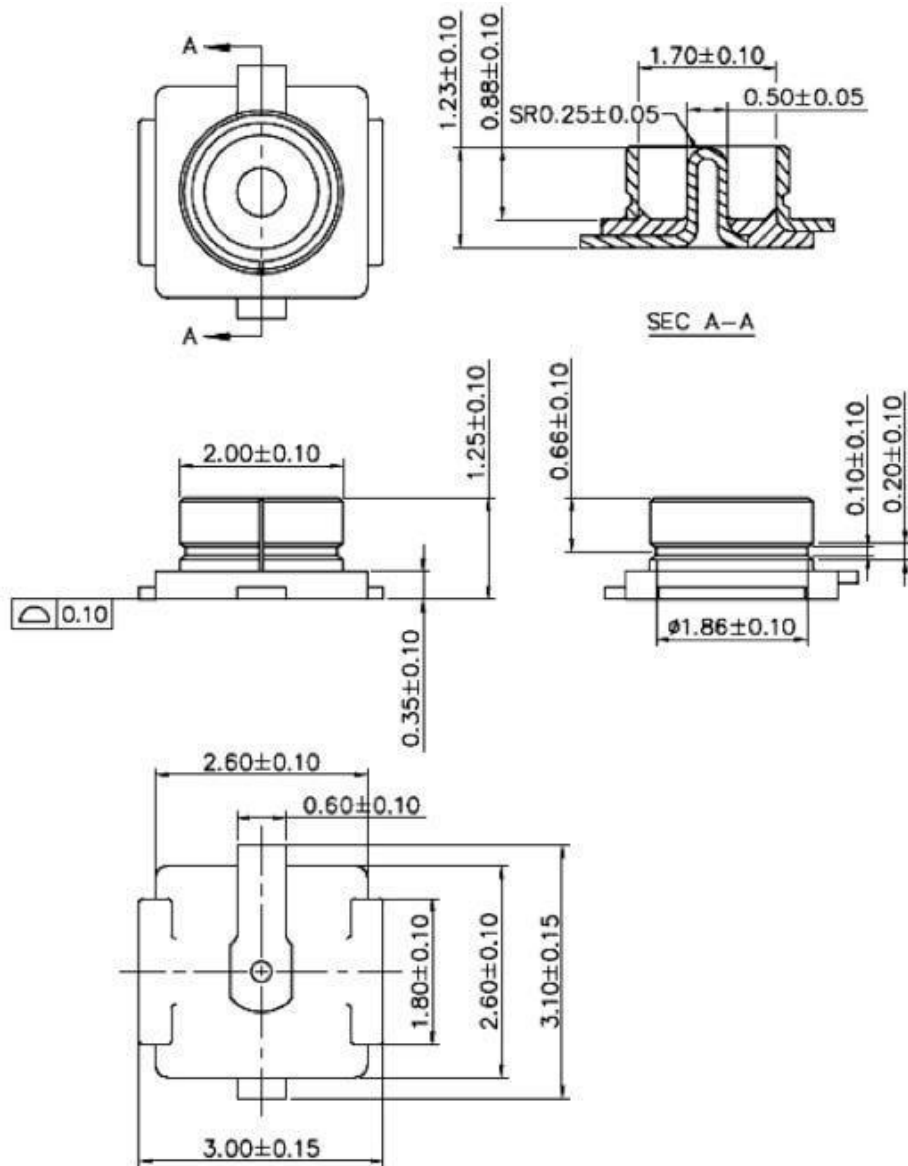


图 2.12 外接天线接头尺寸

2.6 ESD 设计

模块 ESD 等级：人体模型（HBM）为 2000V，器件模型（CDM）为 500V，如果产品有更高的 ESD 要求，就要特别注意，所有可能与外界接触的引脚，如连接到 USB 座、SD 卡槽等这些接插件的，都要预留 ESD 保护器件的位置。

如果模块不是直接焊接或插到板上，而是通过外拉引线来工作，就要注意 EMI 问题，最好用屏蔽线连接，或者板上预留共模扼流圈的位置。

3. 烧录固件及入库检测方法

3.1 准备工作

表 3.1 入库检测设备清单

设备	数量
PC 电脑	1 (台)
烧录模块的治具	1 (台)
EMW3081A 开发底板	1 (块)

设备清单如表 2.1，另外还需要应用软件和固件。

PC 安装 CP210x_VCP_Windows 驱动程序，下载链接：

<http://www.silabs.com/products/mcu/Pages/SoftwareDownloads.aspx>

或者 <http://yunpan.cn/c3dXhxbJJJeVgW>，访问密码 d199。

从网盘下载“FWUpdate.exe”，并解压缩至文件夹：

<https://yunpan.cn/cPTtSn8ZiKqPt>，访问密码 6ed3。

烧录固件由庆科 FAE 或客户确认下发，常见大小为 700K 左右，本教程采用“test.bin”固件演示。

EMW3081A 开发板底板的3个拨动开关方向见下图红色箭头标识：

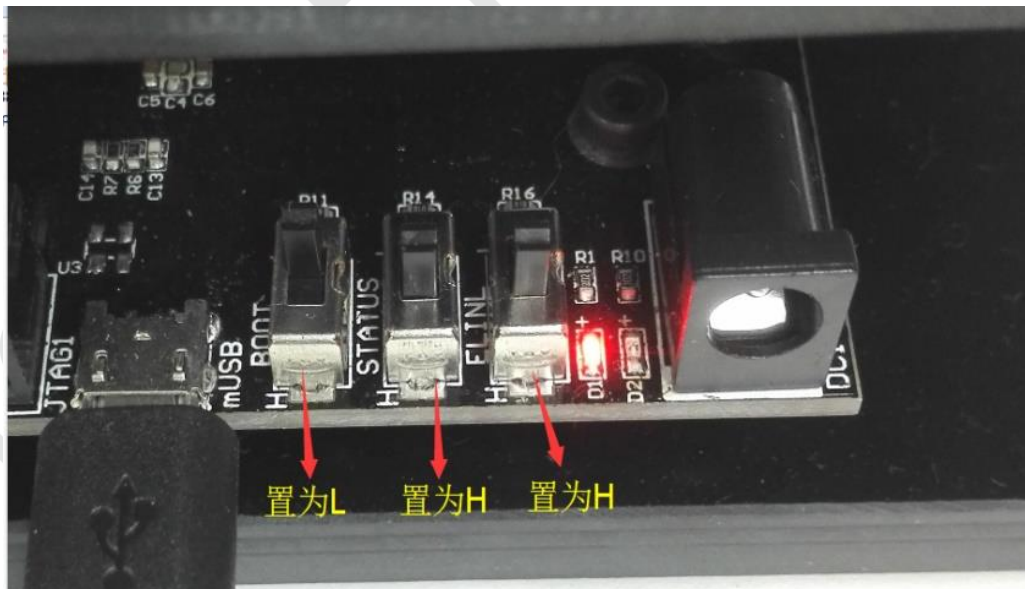


图 3.1 开发板开关设置

解压安装“CP210X_VCP_WINDOWS.ZIP”根据系统 32/64 位自行选择；安装后通过设备管理器可以看到。

3.2 系统连接

模块治具通过 usb 数据线连接至 EMW3081A 开发板底板，此时底板上红灯 D1 常亮。



图 3.2 电源指示灯

3.3 烧录程序

在设备管理器中，找到 EMW3081A 底板连接至 PC 的 COM 口号，例如图 2.3 中为 COM60：（注意：串口号必须使用 Enhanced COM Port）

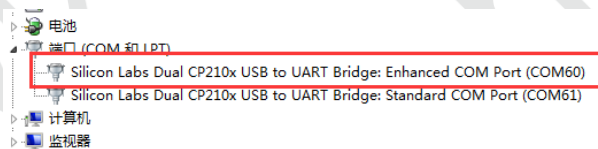


图 3.3 设备管理器中名称

双击解压“FWUpdate-3081A.rar”，并打开解压后文件“FWUpdate V2.4.exe”，选择配置文件为“3081A.ini”并加载需要烧录的固件，一般为 700K 左右，并设置好串口 60 并打开，本例以 test 为例。



图 3.4 FWUpdate.exe

把模块放在工装上，如图 2.5 所示，天线端朝左，注意定位住接触良好。然后压下，模块自动烧录。

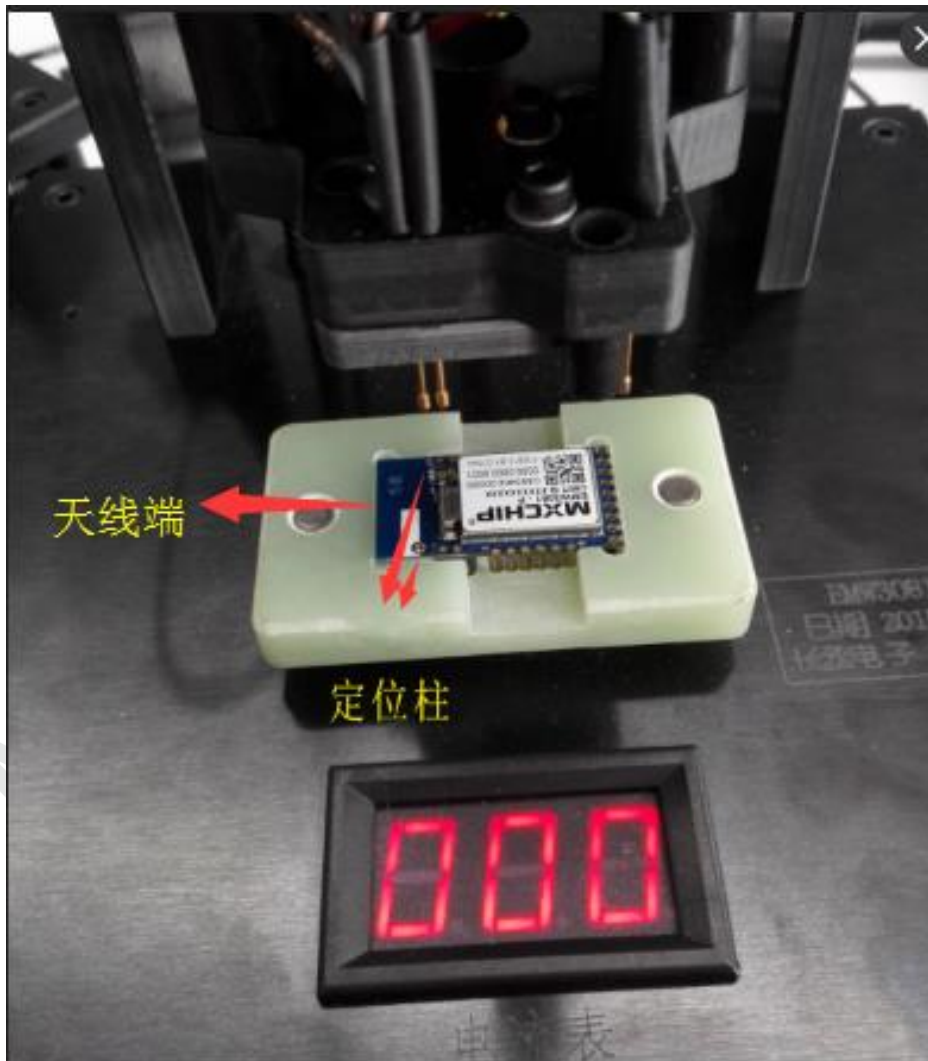


图 3.5 放置模块

模块被压下后不能断电，烧录正在进行。

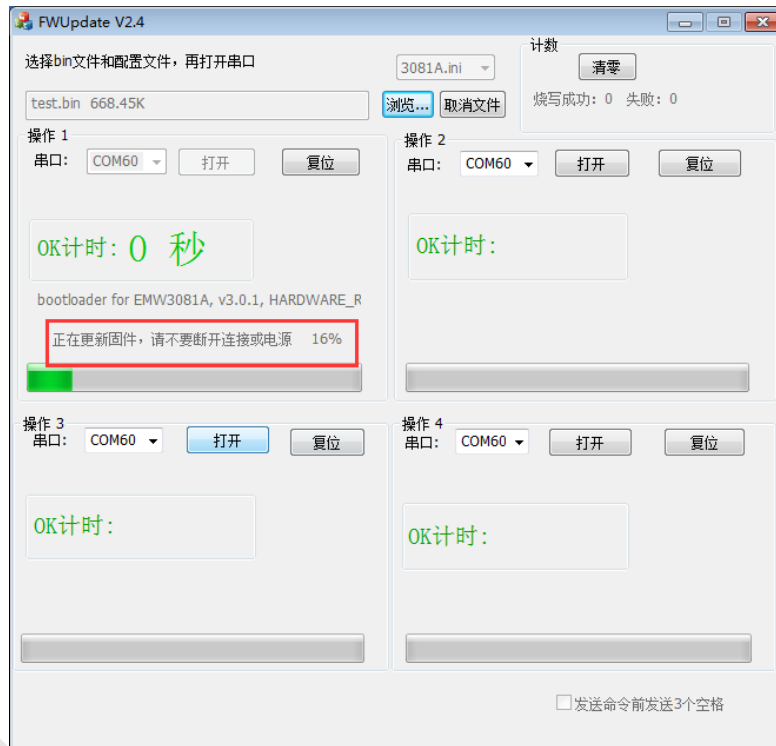


图 3.6 烧录中

当显示“Succeed...请换模块”则烧录完成，即可更换模块，计时器也会计时。



图 3.7 烧录完成

3.4 测试程序

下载测试软件 “MicoQcAutoCheck-1.2.6.3 “，

下载地址： <http://yunpan.cn/c3dUnVM9mQdng>，访问密码 d1a1。

将开发板 BOOT 与 STATUS 开关置为” L “,ELINK 开关置为” H “，并将模块放置工装上。

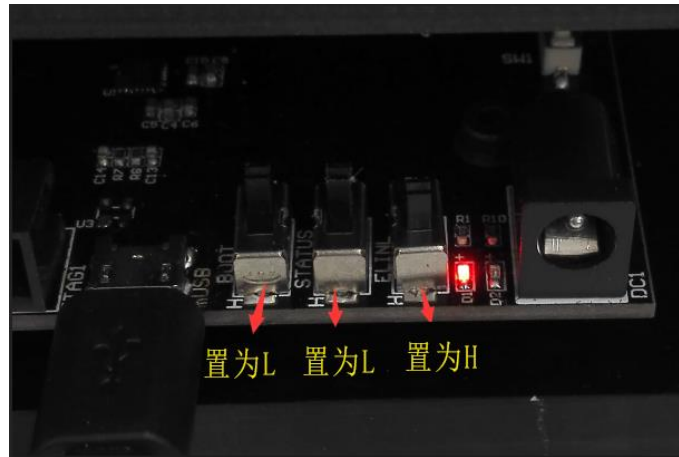


图 3.8 测试模式的开关设置

打开“3081A 烧录测试方法”，解压“MicoQcAutoCheck-1.2.6.3.rar”文件，并打开“MicoQcAutoCheck.exe”设置工号，产品型号，数量，配置 SN，APP CRC，boot 版本，库版本， app 版本，驱动版本， ssid 信号，串口波特率定为 921600，串口号等信息。

点击“登陆”并点击 start ,把模块放置于工装上，dialog 会根据设置好的信息判断模块是否正常，正常模块如下图。

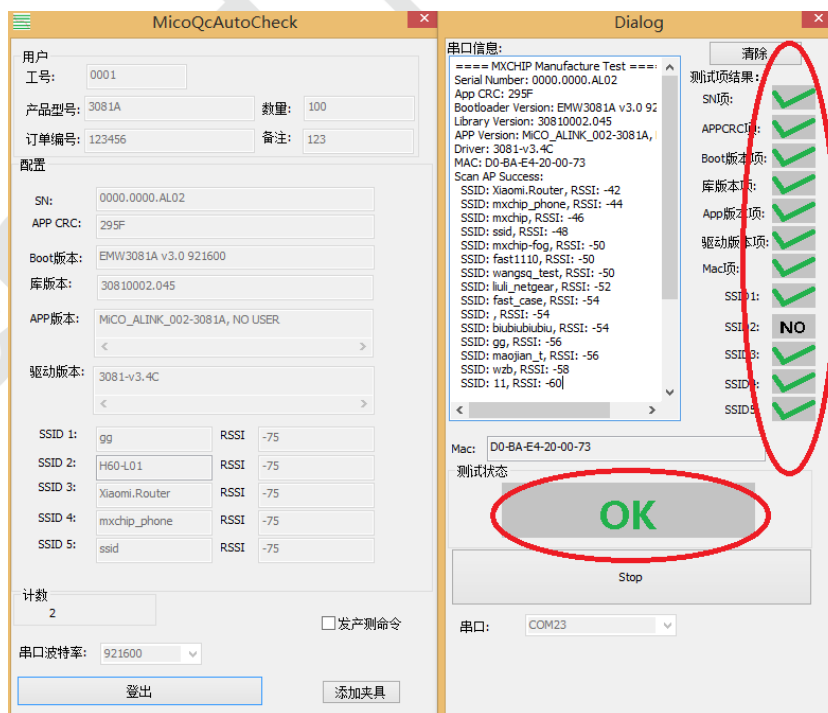


图 3.9 测试成功

测试结果在“log”文件夹下，可以查询测试记录，不良模块不会记录测试结果。

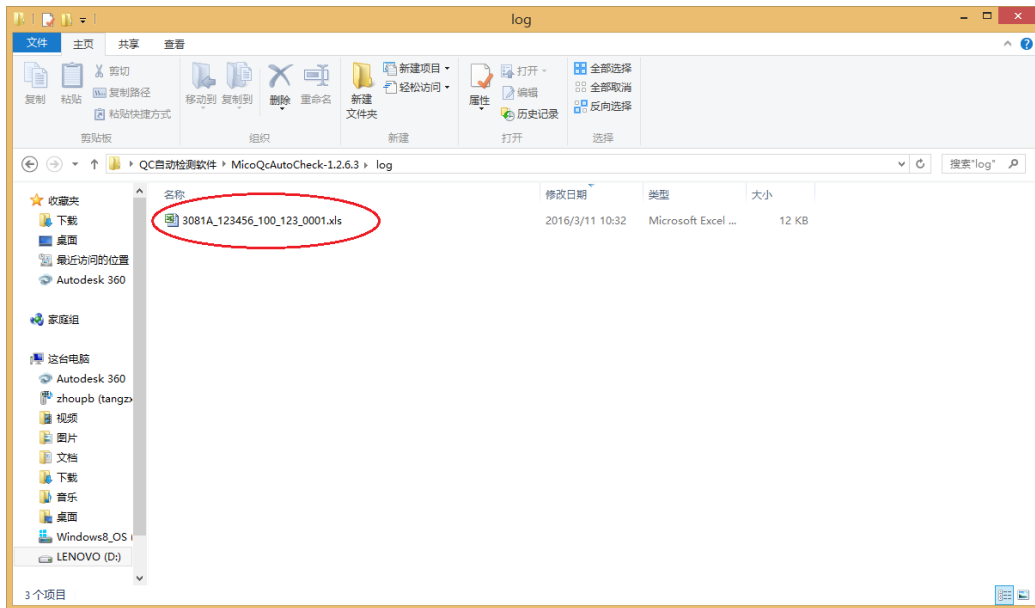


图 3.10 LOG 存放

更详细烧录与测试的方法，请参照“EMW3081A 烧录测试方法.PDF”。

3.5 重要声明

MXCHIP 有义务保证每批次交给客户的模块没有质量问题。

如果客户在抽检中发现模块有问题，有权利要求 MXCHIP 及时换货。

如果客户没有做入库检测，导致模块焊接到底板上后才发现问题，MXCHIP 只负责赔偿模块部分。

MXCHIP 有义务帮助客户在固件开发中解决各种技术问题，但不会保留使用任何客户的 MVA/bin 档。客户有义务将固件开发中的各个固件版本记录下来，并在最终生产前按需求烧录对应固件版本。

4. SMT 注意事项

4.1 开钢网注意事项

建议钢网厚度：0.12mm(0.1~0.15mm)，激光打磨开孔。建议锡膏：无铅锡膏 SAC305。

下图为模块建议钢网尺寸图，焊盘开孔向外延伸 0.15mm，能增强爬锡能力；如果 SMT 线没有 AOI 检测，通过肉眼也能检查模块是否放正，降低虚焊的风险。设计 PCB 时建议助焊层按此设计：

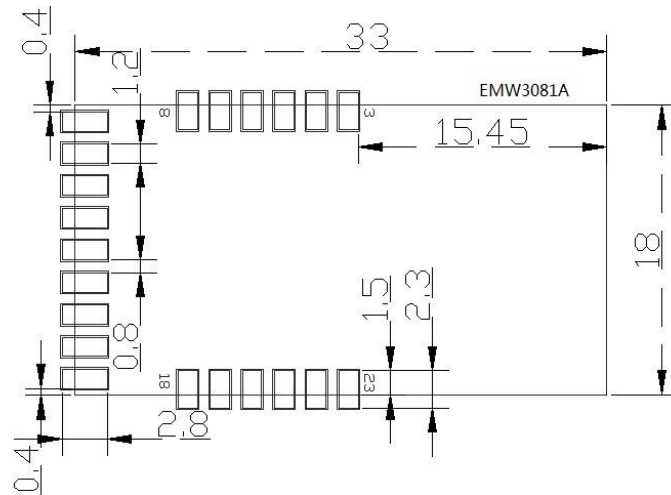


图 4.1 波峰焊过炉方向

4.2 回流焊炉温曲线图

下图为建议回流焊炉温曲线图，按此温度曲线图控制炉温能够降低虚焊的风险。

回流焊次数 ≤ 2 次

峰值温度：<250 °C

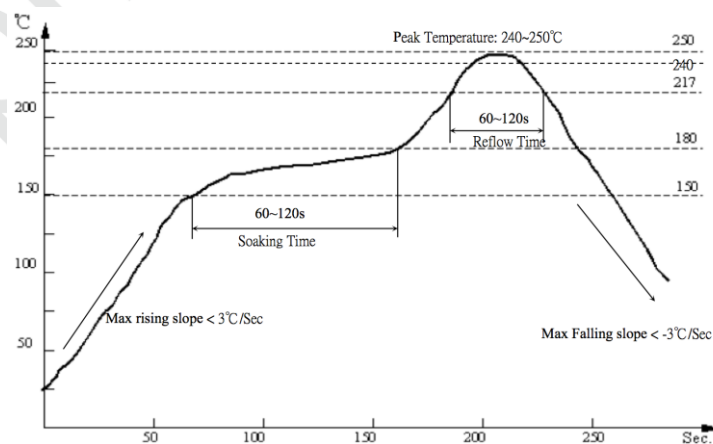


图 4.2 二次回流焊炉温曲线

5. 量产测试及产品升级

客户在开发程序时，除了要考虑产品功能，还需要考虑产品在量产时如何做测试以及今后如何方便的在已有产品上升级固件。

5.1 量产测试

避免在 PCB 主板安装进整机后才发现问题。

5.1.1 EMSP 指令模式

模块和客户的 MCU 通过串口连接，且使用 EMSP 命令控制模块

测试命令可以由客户的 MCU 发起，具体的触发方式由客户决定，比如设置一个组合键。测试命令可以使用 EMSP 命令中的扫描周围热点命令或者通过 EMSP 命令设置模块连接到一个指定的测试专用路由器上。这种方法可以同时测试模块串口和射频功能。

5.1.2 半二次开发固件

模块和客户的 MCU 通过串口连接，模块的固件二次开发时，可以直接将测试命令加入到模块的固件中，比如，通过串口发送指定的测试命令后，模块扫描周围的热点 并通过串口将结果返回。可以同时测试模块的串口和射频功能，触发方式同。

5.1.3 完全二次开发固件

客户的应用完全基于模块二次开发

这种模式下，测试方法比较灵活。可以设置一个测试模式，专门用于测试模块的各项功能；可以将模块固件中的默认配置设置为测试专用的路由器，只要模块一上电就自动连接该路由器。具体的测试内容由客户的应用决定。

5.2 产品升级

推荐通过 OTA 方式升级。OTA OVER THE AIR，是一种无线升级的方式。

mxchipWNet™ 支持这种升级方式，并提供详细的例程供客户参考。

客户在固件中加入该功能后可以通过 OTA 远程控制模块升级至最新的固件。

6. 服务与支持

如需技术支持或产品咨询，请在办公时间拨打电话咨询上海庆科信息技术有限公司。

办公时间：

星期一至星期五 上午：9:00~12:00，下午：13:00~18:00

网址 : <http://mxchip.com/>

联系电话：+86-21-52655026

联系地址：上海市普陀区金沙江路 2145 弄 5 号楼 9 楼

邮编 : 200333

Email : sales@mxchip.com