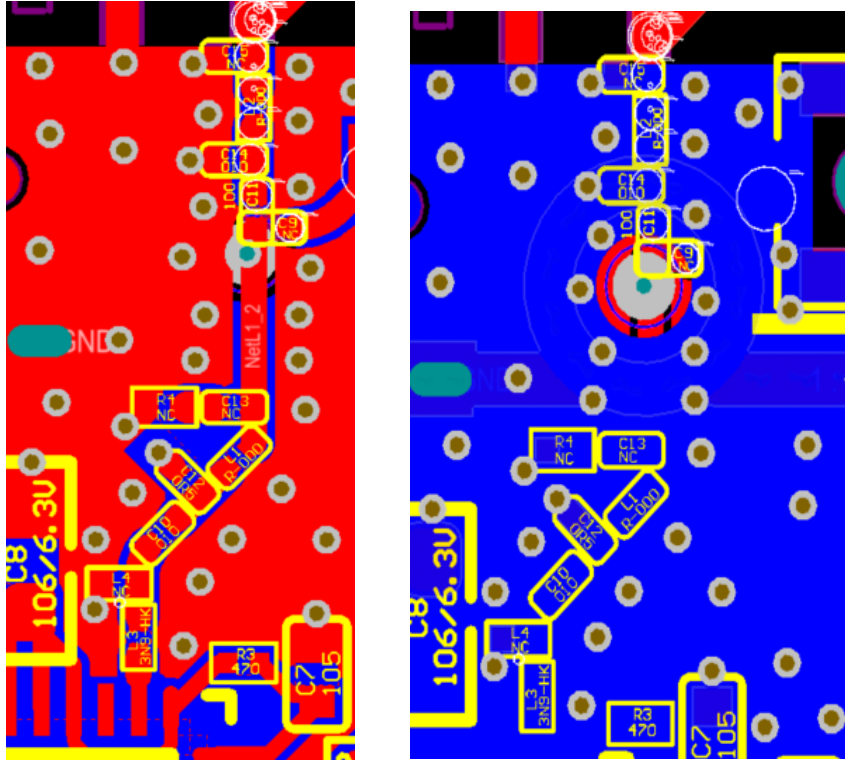
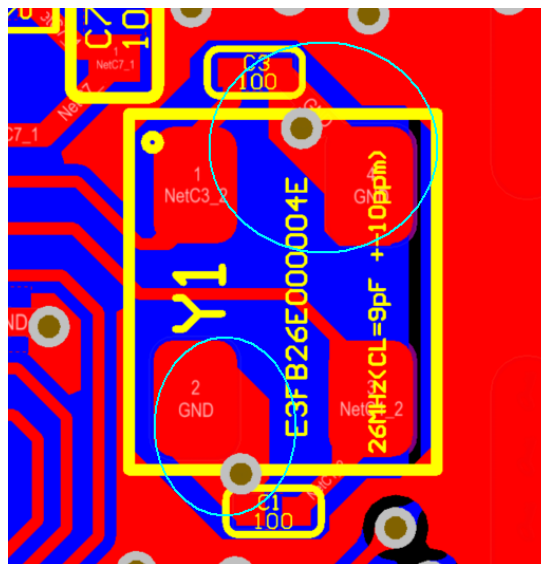


MOC108 PCB 设计注意事项

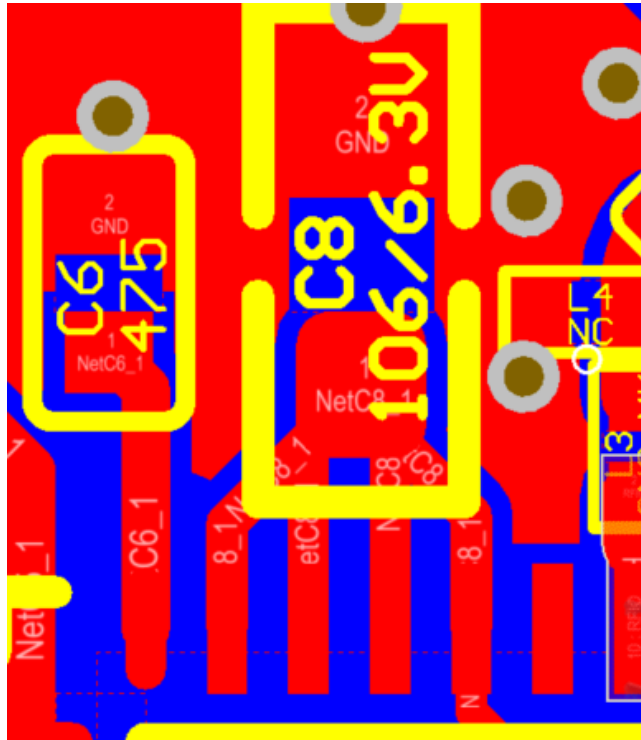
1. PIN18 脚为天线引脚，出来的 7 个器件为匹配和谐波滤波电路，一定要靠近 PIN18=ANT 脚放置，天线部分的三个 π 型电路元器件靠近天线放置，整条线要用 50 欧姆阻抗线，RF 部分下面需要完整地。



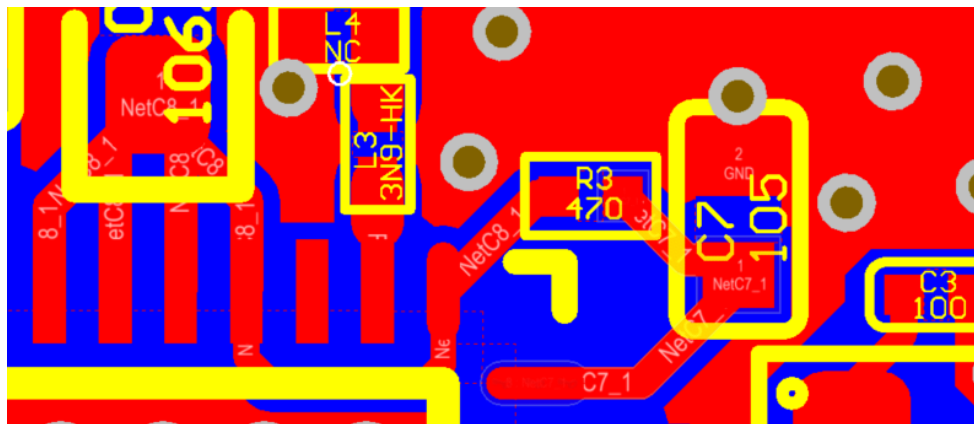
2. 26M 晶振和其负载电容的接地都要求在下层单点接地，即正面挖空，打地孔到下层接地，为防止表层 RF 信号影响晶体性能。并尽量远离 RF，下层 GND 需要完整。



3. PIN20=VCCPA 脚上有大电流(>100mA)，从 VSYS 过来的电源线要粗一点。滤波电容靠近 20 脚，并且串联一个 47 欧姆电阻。



4. PIN16=VCCPLL 上的电阻电容滤波一定要加上，防止电源过脏影响晶体性能。



4. 两层板尽量保持底层 GND 的完整性。
5. 设计时候请考虑 RF 射频校准采取方式，预留信号测试点。
6. 请参照原理图，把烧录的引脚引出，主要为 MICO_FLASH 的 SPI 引脚和控制引脚，为 MICO_GPIO4/VDD_FLASH/MICO_DIGTEST，烧录期间 MICO_GPIO14 不能为 H。