

EMB1061 客户设计注意事项

摘要 (Abstract)

本文档列举了客户在使用 MXCHIP 模块设计产品过程中，各个阶段需要注意的事项。请客户先熟悉本文档，提前考虑在设计，生产，烧录固件，测试阶段可能出现的问题并有效规避，以达到快速量产的目的。

获取更多帮助 (More Help)

登录上海庆科官方网站: <<http://mxchip.com/>>, 获取公司最新产品信息。

登录 MiCO 开发者论坛: <<http://mico.io/>>, 获取更多 MiCO 最新开发资料。

登录 FogCloud 开发者中心: <<http://easylink.io/>>, 获取更多 FogCloud 云开发文档。

版权声明 (Copyright Notice)

未经许可，禁止使用或复制本手册中的全部或任何一部分内容，这尤其适用于商标、机型命名、零件号和图形。

版本记录

日期	版本	更新内容
2017-07-11	V1.0	正式版本

Mxchip
reprint prohibited

目录

EMB1061 客户设计注意事项	1
版本记录	1
1. 概述	4
2. 硬件设计注意事项	6
2.1 机械尺寸	6
2.2 DC 电源设计	6
2.3 RF 设计	7
2.3.1 PCB 天线区域设计要求	7
2.3.2 模块区域设计要求	8
2.3.3 外接天线模块的天线接头选择	8
2.4 ESD 设计	9
2.5 烧录固件	9
2.6 重要声明	9
3. 评估板 BLEKit-1061	10
3.1 评估板使用说明	10
4. SMT 注意事项	12
4.1 开钢网注意事项	12
4.2 回流焊炉温曲线图	12
5. 量产测试及产品升级	14
5.1 量产测试	14
5.1.1 完全二次开发固件	14
5.2 产品升级	14
6. 服务与支持	15

图目录

图 1.1 模块外观图	4
图 1.2 硬件框图	5
图 2.1 参考封装尺寸图（模块 PCB 板厚 1.0mm）	6
图 2.2 CR2032 纽扣电池放电曲线	7
图 2.3 参考天线净空图	8
图 2.4 参考模块区域图	8
图 2.5 外接天线座尺寸图	9
图 3.1 BLEKit-1061 正面图	10
图 3.3 EMB1061 烧录界面	11

图 4.1 建议 SMT 钢网尺寸图.....	12
图 4.2 建议二次回流焊炉温曲线.....	13

Mxchip
reprint prohibited

1. 概述

本文档列举了客户在使用 MXCHIP 模块设计产品过程中，各个阶段需要注意的事项。请客户先熟悉本文档，提前考虑在设计，生产，烧录固件，测试阶段可能出现的问题并有效规避，以达到快速量产的目的。

适用模块型号:

EMB1061 系列

需要注意的阶段:

- 硬件设计
- 模块入库检验
- 烧录固件
- 产品 SMT 阶段
- 量产测试

模块基本特点:

- 每个模块都有全球唯一 MAC ID
- PCB 天线和外接天线两种型号，默认 PCB 天线
- 支持蓝牙 BLE 4.2
- ARM Cortex-M0 内核
- 最大 TX 功率: 8dBm
- RX 最小接收灵敏度: -87 dBm
- 支持 BLE 主、从模式
- 支持广播、数据加密、自适应跳频
- SMT 时模块过二次回流焊

EMB1061 正面图

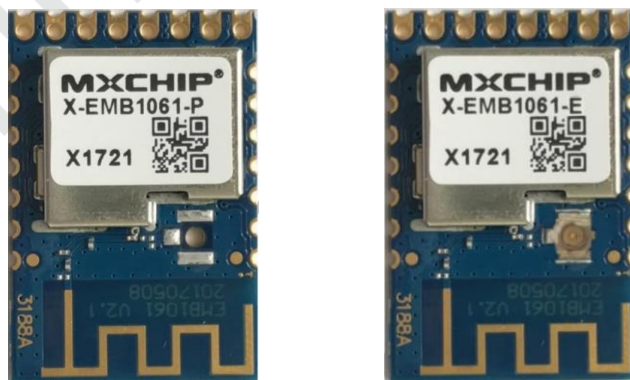


图 1.1 模块外观图

EMB1061 型号列表

模块型号	天线类型	说明
EMB1061-P	PCB 天线	默认
EMW1061-E	IPEX 天线	可选

硬件原理框图

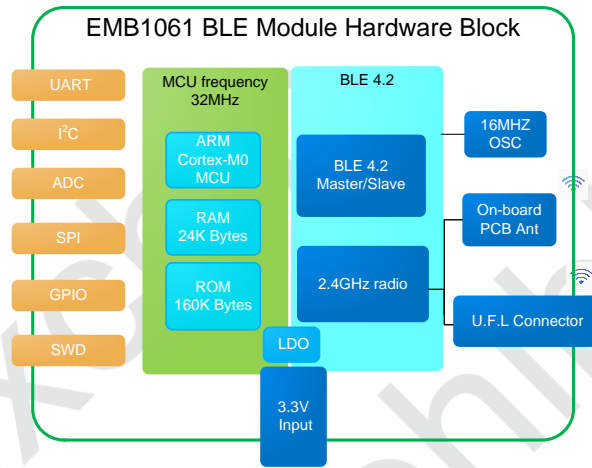


图 1.2 硬件框图

2. 硬件设计注意事项

2.1 机械尺寸

下图是 MXCHIP 建议的，在设计底板 PCB 时模块参考封装尺寸图，阻焊开窗和焊盘大小一致，模块 PCB 板厚 1.0mm，如图 2.1 所示。（单位: mm）

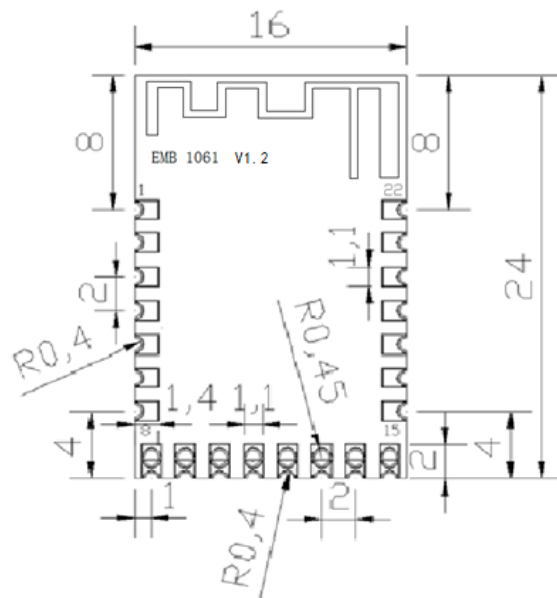


图 2.1 参考封装尺寸图（模块 PCB 板厚 1.0mm）

2.2 DC 电源设计

模块供电电压范围：1.7~3.6V，典型值：3.3V，模块峰值电流 10mA 左右，功耗相对较低，MXCHIP 推荐：根据应用及成本考虑电源方案，有电池，DC/DC，LDO 等。

对于电池供电，需要注意电池的最大电压和终止放电电压，对于纽扣电池，一般供电电压为 3.0V，终止电压为 2.0V，实际放电至 2.5V 左右即放电完全，如 CR2032 纽扣电池，在 23°C，15kΩ，放电曲线如下图所示，建议选择电池供电时，参考电池数据手册中的放电曲线，是否能满足 EMB1061 模块的电压要求。

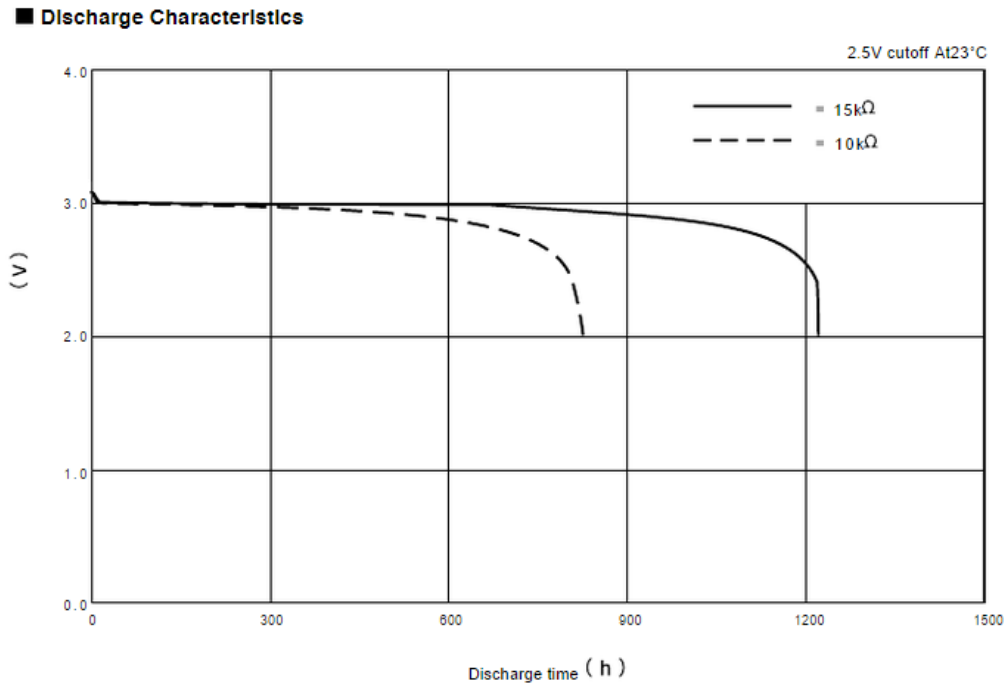


图 2.2 CR2032 纽扣电池放电曲线

对于 DC/DC 电源芯片的使用，除了输出电压（3.3V）和最大电流（至少给模块预留 20mA）的要求外，还要特别注意布线，器件尽量紧凑，输入和输出的地要求良好的连接，反馈信号远离电感和肖特基二极管，具体要求参照相应 DC/DC 电源芯片的 Datasheet。

对于 LDO 的使用，要注意最大输出电流和散热。例如，从 5V 降到 3.3V，压降为 1.7V，如果电流为 100mA，那么 LDO 上转化为热的功耗为 $1.7V \times 100mA = 170mW$ ，LDO Datasheet 上有一项参数为 Power Dissipation，所选的此项参数必须大于 170mW（其他输入电压按照此方法计算）。

只有前期充分考虑电源的设计，才能减小最终产品在实际测试中出问题的概率。

2.3 RF 设计

如果选择 PCB 天线的模块，在硬件设计时需要考虑如何降低外部因素对其造成的干扰。

2.3.1 PCB 天线区域设计要求

模块 PCB 天线区域及外扩 15mm 区域严禁铺铜，走线，摆放元器件。



图 2.3 参考天线净空图

模块不得被任何含金属的外壳包裹，外壳要距离 PCB 天线区域 15mm 以上。如果射频性能仍然不理想，可以考虑将 PCB 天线区域的底板板材切去，最大限度降低底板对 PCB 天线性能的影响。

2.3.2 模块区域设计要求

MXCHIP 建议客户将模块放在底板的以下几个区域，以减少对 PCB 天线和无线信号的影响。

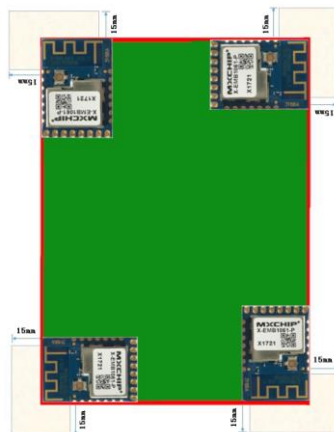


图 2.4 参考模块区域图

2.3.3 外接天线模块的天线接头选择

下图是模块上外接天线接头的尺寸，选择天线的接头时要和供应商确认接头是否吻合。

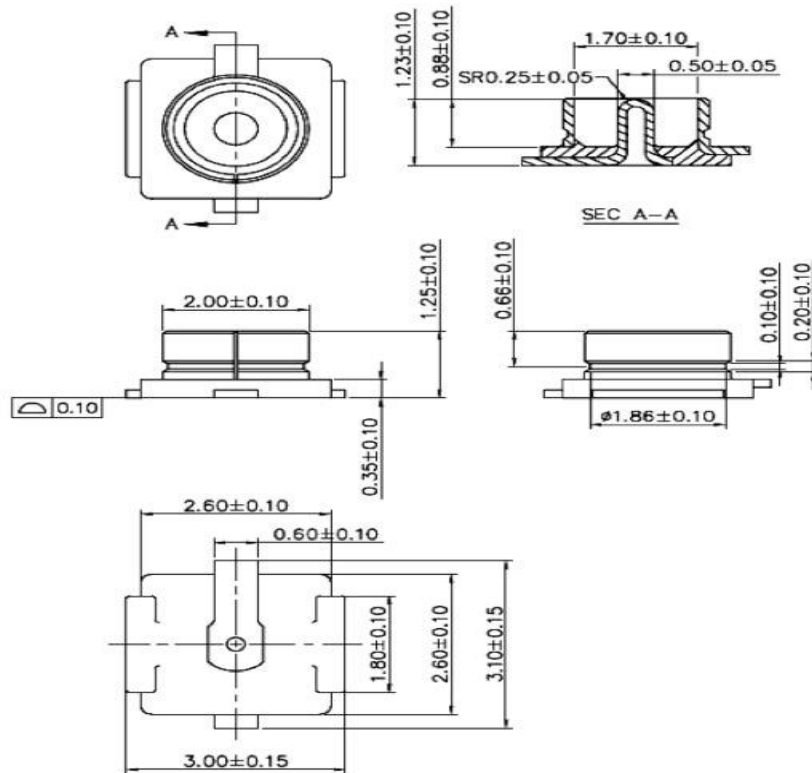


图 2.5 外接天线座尺寸图

2.4 ESD 设计

模块 ESD 等级：人体模型（HBM）为 2000V，器件模型（CDM）为 500V，如果产品有更高的 ESD 要求，就要特别注意，所有可能与外界接触的引脚，如连接到 USB 座、SD 卡槽等这些接插件的，都要预留 ESD 保护器件的位置。

如果模块不是直接焊接或插到板子上，而是通过外拉引线来工作，就要注意 EMI 问题，最好用屏蔽线连接，或者板上预留共模扼流圈的位置。

2.5 烧录固件

详细烧录固件流程，请参见手册《庆科 EMB1061 蓝牙模块固件烧录指导文件》。

2.6 重要声明

MXCHIP 有义务保证每批次交给客户的模块没有质量问题。

如果客户在抽检中发现模块有问题，有权利要求 MXCHIP 及时换货。

如果客户没有做入库检测，导致模块焊接到底板上后才发现问题，MXCHIP 只负责赔偿模块部分。

MXCHIP 有义务帮助客户在固件开发中解决各种技术问题，但不会保留任何客户的 bin、HEX 等代码文件。

客户有义务将固件开发中的各个固件版本记录下来，并在最终生产前按需求烧录对应固件版本。

3. 评估板 BLEKit-1061

评估板 BLEKit-1061 可用于模块 EMB1061 的应用开发和调试，BLEKit-1061 包含资源：RGB 灯（通过全彩灯 LED 驱动芯片，I2C 驱动）、3 个微动开关，5V 转 3.3V 电源转换 DC/DC，USB 转串口，BLEKit-1061 如下图所示。

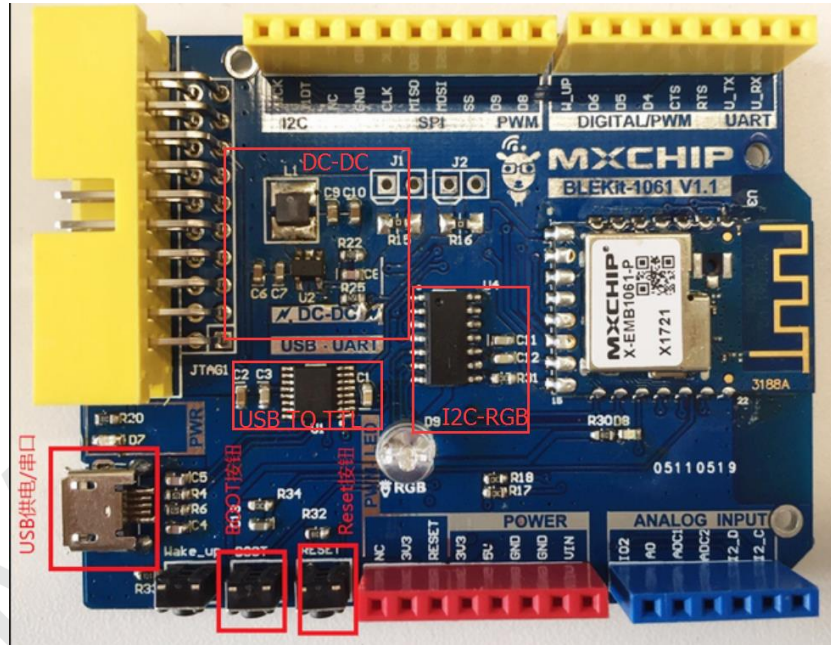


图 3.1 BLEKit-1061 正面图

3.1 评估板使用说明

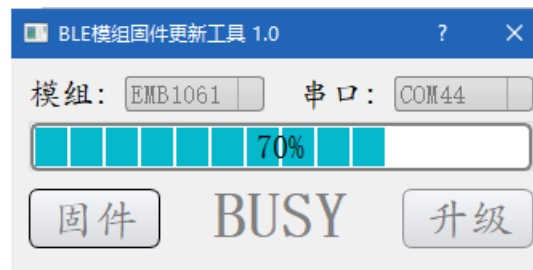
EMB1061 模块可烧录程序后，焊接到 BLEKit-1061 上，如需更新固件程序，可直接连接串口，进入 BOOT 模式烧录新固件，如图 3.3 所示。

具体操作方式为：

模块已经供电后（USB 端口旁有一个红色 LED 亮起），按住 BOOT 按钮不能释放并且通过 Reset 按钮将模组复位，再释放 BOOT 按钮。如果操作成功，那么 EMB1061 将进入 BootLoader 模式。

打开固件升级工具软件，并选择模组为 EMB1061，选择用户串口号以及固件文件。

选择要升级的固件文件（点击固件按钮），如果一切正常，那么此时将看到升级按钮变亮。表示可以升级。此时鼠标悬停在固件按钮上将看到已经选择的固件的绝对路径



升级成功后，模块将自动 Reset 并从最新的固件运行。如果升级过程中出错，工具将弹出相应错误提示，用户可以根据提示进一步处理。



图 3.2 EMB1061 烧录界面

注意：升级过程不可撤销，禁止用户关闭升级工具，否则可能造成不可预料后果。

4. SMT 注意事项

4.1 开钢网注意事项

建议钢网厚度：0.12mm(0.1~0.15mm)，激光打磨开孔

建议锡膏：无铅锡膏 SAC305

下图为模块建议钢网尺寸图，焊盘开孔向外延伸 0.15mm，能增强爬锡能力；Solder 阻焊层的宽度比钢网 Paste 层宽 0.1mm，如图 4.1 的 Pin1；如果 SMT 线没有 AOI 检测，通过肉眼也能检查模块是否放正，降低虚焊的风险。设计 PCB 时建议助焊层按此设计。庆科提供制作好的 EMB1061 封装库，客户可直接使用。

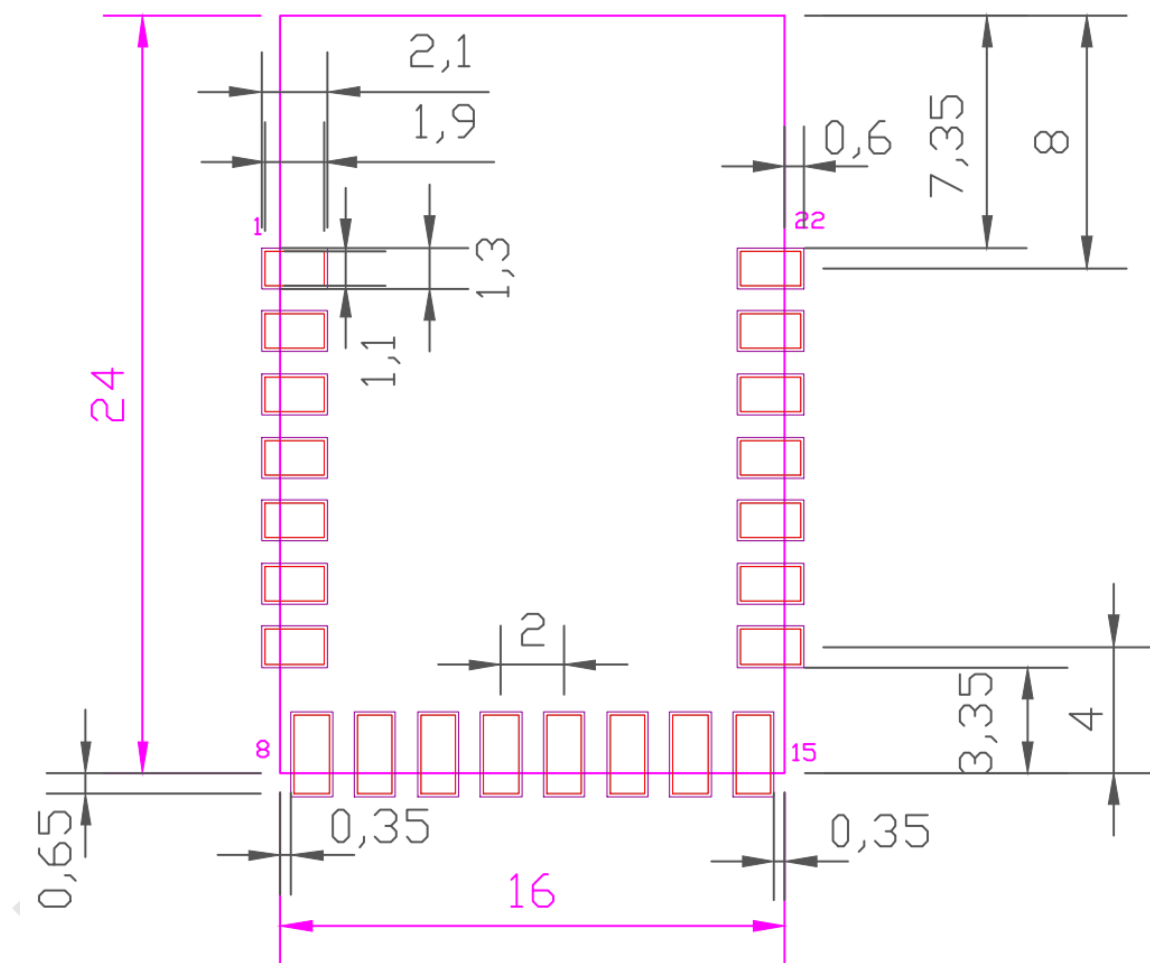


图 4.1 建议 SMT 钢网尺寸图

4.2 回流焊炉温曲线图

下图为建议回流焊炉温曲线图，按此温度曲线图控制炉温能够降低虚焊的风险。

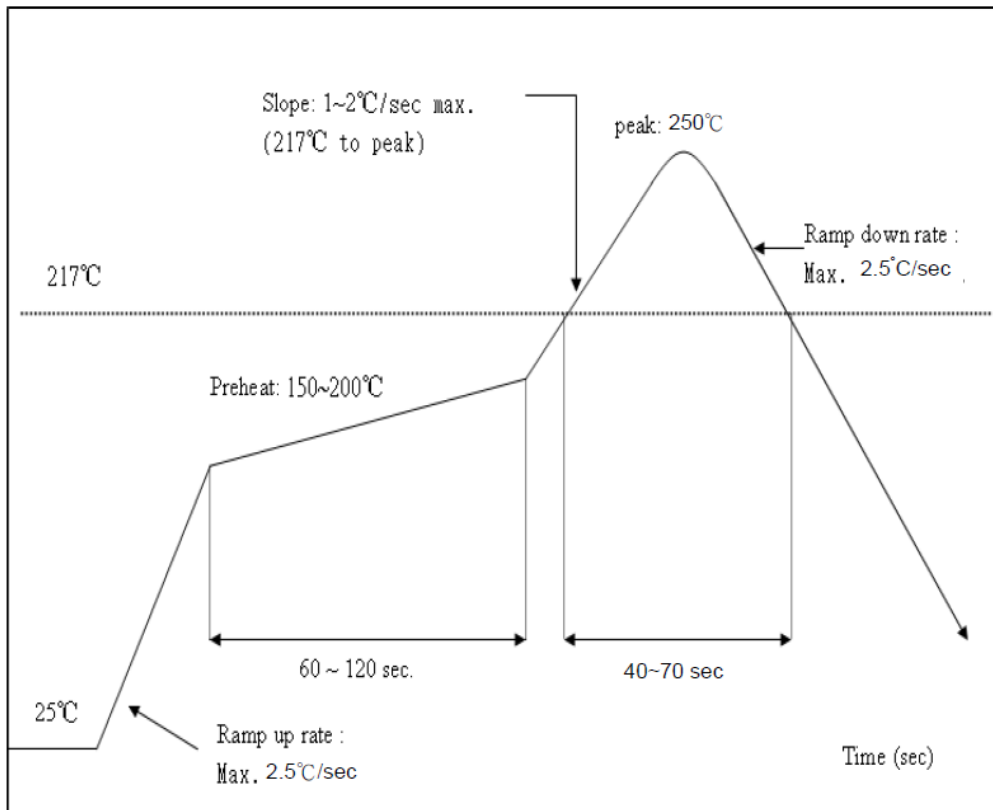


图 4.2 建议二次回流焊炉温曲线

1. Max Rising Slope : 3°C/sec
2. Max Falling Slope: -3 °C/sec
3. Preheat Time(150°C~200°C): 60sec~120sec
4. Over 217°C Time:40sec~70sec
5. Peak Temp.240°C~250°C

5. 量产测试及产品升级

客户在开发程序时，除了要考虑产品功能，还需要考虑产品在量产时如何做测试以及今后如何方便的在已有产品上升级固件。

5.1 量产测试

避免在 PCB 主板安装进整机后才发现问题。

5.1.1 完全二次开发固件

客户的应用完全基于模块二次开发

客户可以根据自己的产品和测试需求，改写固件，完成测试要求。具体的测试内容由客户的应用决定。

5.2 产品升级

推荐通过 OTA 方式升级。OTA -- OVER THE AIR，是一种无线升级的方式。

MXCHIP 蓝牙模块 EMB1061 支持这种升级方式，客户在固件中加入该功能后可以通过 OTA 控制模块升级至最新的固件，相关固件需要客户自行开发相关代码。

6. 服务与支持

如需技术支持或产品咨询，请在办公时间拨打电话咨询上海庆科信息技术有限公司。

办公时间：

星期一至星期五 上午：9:00~12:00，下午：13:00~18:00

网址 : <http://mxchip.com/>

联系电话：+86-21-52655026

联系地址：上海市普陀区金沙江路 2145 弄 5 号楼 9 楼

邮编 : 200333

Email : sales@mxchip.com